

Федеральное государственное унитарное предприятие  
«Центральный научно-исследовательский институт  
конструкционных материалов «Прометей» имени И.В. Горынина  
Национального исследовательского центра «Курчатовский институт»

Отдел подготовки научных кадров



УТВЕРЖДАЮ  
Генеральный директор  
НИЦ «Курчатовский институт» -  
ЦНИИ КМ «Прометей»

А.С.Орыщенко

Введен в действие  
приказом генерального директора

от « 28 » 08 2017 г. № 314

**Учебно-методический комплекс дисциплины**

**Б1.В.ОД.6 Основы теории прочности и механики разрушения  
материалов и элементов конструкций**

**Направление подготовки кадров высшей квалификации**

22.06.01 Технология материалов

**Направленность**

05.16.01 Металловедение и термическая обработка металлов и сплавов

**Квалификация выпускника**

Исследователь. Преподаватель-исследователь

**Форма обучения-заочная**

Санкт-Петербург

2017

**Составители:**

Марголин Б.З- д.т.н., профессор;

Ильин А.В.- д.т.н., доцент.

Учебно-методический комплекс дисциплины «Основы теории прочности и механики разрушения материалов и элементов конструкций» составлен на основании Федерального государственного образовательного стандарта высшего образования по направлению подготовки 22.06.01 Технология материалов, (уровень подготовки кадров высшей квалификации), утвержденного приказом Минобрнауки РФ от 30.07.2014 N 888

Учебно-методический комплекс дисциплины одобрен на заседании секции научно-методической комиссии по металлургическим специальностям и материаловедению (металлические, неметаллические, функциональные материалы) протокол № 6 от 28.08.2017 г.

Председатель  В.А.Мальшевский

Согласовано:

Начальник отдела подготовки

научных кадров

 Г.М.Орлова

«25» августа 2017 г.

## 1. Цели и задачи освоения дисциплины

**Цель дисциплины** - является обучить слушателей методам расчета и анализа критических состояний сварных узлов при наиболее распространенных механизмах их разрушения с учетом воздействия сварочной технологии. Особое внимание уделено разрушениям крупных сварных конструкций: сосудов давления, корпусов судов, морских стационарных платформ, трубопроводов.

### **Задачи:**

1. Изучение основных механизмов разрушения металлических материалов.
2. Формирование умений в области применения основных методов испытаний металлических материалов.

## 2. Место дисциплины в структуре ООП аспирантуры

Дисциплина «Основы теории прочности и механики разрушения материалов и элементов конструкций» является обязательной, входит в состав Блока 1 «Дисциплины (модули)» и относится к вариативной части ООП по направлению подготовки 22.06.01 Технология материалов, специальности 05.16.09 Материаловедение (машиностроение). Индекс дисциплины по учебному плану - Б1.В.ОД.6

Дисциплина «Основы теории прочности и механики разрушения материалов и элементов конструкций» изучается в 3,4 семестре.

Входные знания, умения и компетенции, необходимые для изучения данного курса, формируются в процессе изучения таких дисциплин как высшей математики, прикладной механики, физической химии, физического металловедения, теории термической обработки, теории сварочных деформаций, технологии сварки плавлением и давлением, проектирования и производства сварных и паяных конструкций.

Взаимосвязь курса с другими дисциплинами ООП способствует углубленной подготовке аспирантов к решению специальных практических профессиональных задач и формированию необходимых компетенций.

## 3. Результаты обучения, определенные в картах компетенций и формируемые по итогам освоения дисциплины

Процесс изучения дисциплины «Основы теории прочности и механики разрушения материалов и элементов конструкций» направлен на формирование следующих компетенций :

Код компетенции	Содержание компетенции
УК-1	способностью к критическому анализу и оценке современных научных достижений, генерированию новых идей при решении исследовательских и практических задач, в том числе в междисциплинарных областях
УК-3	готовностью участвовать в работе российских и международных исследовательских коллективов по решению научных и научно-образовательных задач

ПК-2	владеть основами методов исследования, анализа, диагностики и моделирования свойств веществ (металлов), физических и химических процессов в них и в технологиях получения, обработки и модификации металлов, некоторыми навыками их использования в исследованиях и расчетах
------	--

### В результате освоения дисциплины аспирант должен

#### Знать:

- основы теории прочности и механики разрушения материалов и элементов конструкций;

- механизмы и элементы механики разрушения металлических материалов;

- характеристики хладостойкости металлургического полуфабриката и металла сварных соединений.

#### Уметь:

- выбирать методы испытаний металлических материалов;

- применять современные компьютерные техники и информационные технологии;

#### Владеть:

- навыками работы с литературными источниками в области металловедения;

- владеть навыками использования принципов и методик комплексных исследований, испытаний и диагностики металлов, изделий и процессов их производства, обработки и модификации, включая стандартные и сертификационные испытания.

## 4. Структура и содержание дисциплины

*Общая трудоемкость дисциплины составляет 3 зачетные единицы, 108 часов.*

№ п/п	Раздел дисциплины	Семестр	Виды учебной работы, включая самостоятельную работу аспирантов и трудоемкость (в часах)			Компетенции	Формы контроля
			Лекц.	Практ.	СР		
I	Раздел 1. Закономерности и критерии оценки разрушения материалов.	3	8	6	40	УК-1, УК-3, ПК-2	Наблюдение за обучающимися в процессе освоения дисциплины, оценка ответов на контрольные вопросы,
	Тема 1.1. Основные механизмы разрушения металлических материалов. Хрупкое, вязкое и усталое разрушение при ползучести		1	-	8	УК-1, УК-3, ПК-2	
	Тема 1.2. Локальные		2	-	8	УК-1, УК-3, ПК-2	

	критерии разрушения и теории прочности материалов						оценка устного опроса, оценка практического задания
	Тема 1.3.Элементы механики разрушения. Коэффициент интенсивности напряжений, J-интеграл, критическое раскрытие трещины, критический угол раскрытия трещины		2	-	8	УК-1,УК-3, ПК-2	
	Тема 1.4.Прочность и работоспособность элементов конструкции. Предельная несущая способность, устойчивость, целостность, формоизменение		2	6	8	УК-1,УК-3, ПК-2	
	Тема 1.5.Примеры оценки прочности материалов и элементов конструкций		1	-	8	УК-1,УК-3, ПК-2	
<b>II</b>	<b>Раздел 2 .Теория прочности сварных конструкций</b>	<b>4</b>	<b>8</b>	<b>6</b>	<b>40</b>	УК-1,УК-3, ПК-2	
	Тема 2.1.Методы испытаний металлических материалов для определения характеристик сопротивления деформированию и разрушению		2	-	10	УК-1,УК-3, ПК-2	
	Тема 2.2.Прочность сварных соединений при статическом, циклическом, коррозионно-механическом и динамическом нагружениях		2	6	10	УК-1,УК-3, ПК-2	
	Тема 2.3.Характеристики хладостойкости металлургического полуфабриката и металла сварных соединений; связь со структурой металла		2	-	10	УК-1,УК-3, ПК-2	
	Тема 2.4.Системы сертификационных испытаний материалов и требований к их результатам. Судостроение, глубоководная техника, трубопроводный		2	-	10	УК-1,УК-3, ПК-2	

	транспорт					
III	<i>Промежуточная аттестация</i>	3	зачет			
		4	зачет с оценкой			
<b>Итого: 108 ч/ 3 з. е.</b>			<b>16</b>	<b>12</b>	<b>80</b>	

## СОДЕРЖАНИЕ ДИСЦИПЛИНЫ

### *Раздел 1. Закономерности и критерии оценки разрушения материалов -*

- 1.1 Основные механизмы разрушения металлических материалов. Хрупкое, вязкое и усталое разрушение при ползучести- (лк.,1ч.).
- 1.2. Локальные критерии разрушения и теории прочности материалов - (лк.,2ч.).
- 1.3. Элементы механики разрушения. Коэффициент интенсивности напряжений, J-интеграл, критическое раскрытие трещины, критический угол раскрытия трещины - (лк.,2ч.).
- 1.4. Прочность и работоспособность элементов конструкции. Предельная несущая способность, устойчивость, целостность, формоизменение - (лк.-2ч; практ.-6 ч.).
- 1.5. Примеры оценки прочности материалов и элементов конструкций - (лк.,1ч.).

### *Раздел 2. Теория прочности сварных конструкций.*

- 2.1. Методы испытаний металлических материалов для определения характеристик сопротивления деформированию и разрушению - (лк.,2ч.).
- 2.2. Прочность сварных соединений при статическом, циклическом, коррозионно-механическом и динамическом нагружениях- (лк.,2ч.).
- 2.3. Характеристики хладостойкости металлургического полуфабриката и металла сварных соединений; связь со структурой металла - (лк.,2ч.; практ.-6 ч.).
- 2.4. Системы сертификационных испытаний материалов и требований к их результатам. Судостроение, глубоководная техника, трубопроводный транспорт - (лк.,2ч.).

### **6. Учебно-методическое обеспечение самостоятельной работы аспирантов.**

#### **Содержание инвариантной самостоятельной работы аспирантов по дисциплине:**

№ п/п	Компетенции	Объем с/р по теме	Содержание самостоятельной работы аспирантов	Литература
1.	УК-1, УК-3, ПК-2	8	Самостоятельное изучение темы <i>«Основные механизмы разрушения металлических материалов. Хрупкое, вязкое и усталое разрушение при ползучести»</i> с помощью основной и дополнительной литературы, подготовка к устному опросу	1. Книга лекций по сварке в Политехническом университете Петра Великого.- СПб.: Изд-во Политехн. ун-та, 2015. Экз. 1 2. Ильин А.А. Покрытия различного назначения для
2.	УК-1, УК-3, ПК-2	8	Самостоятельное изучение темы <i>«Локальные критерии разрушения и</i>	

			<i>теории прочности материалов»</i> с помощью основной и дополнительной литературы , подготовка к устному опросу	металлических материалов : учебное пособие для вузов / А. А. Ильин, Г. Б. Строганов, С. В. Скворцова. - М. : Альфа-М, ИНФРА-М, 2013. - 144 с. - (Современные технологии) Экземпляры: всего:2 - НТБ(2). 3. Ангал Р. Коррозия и защита от коррозии : учебное пособие / Р. Ангал. - 2-е изд. - Долгопрудный : Издат. дом Интеллект, 2014. - 344 с. Экземпляры: всего:1 - НТБ(1).
3.	УК-1,УК-3, ПК-2	8	Самостоятельное изучение темы <b>«Элементы механики разрушения. Коэффициент интенсивности напряжений, J-интеграл, критическое раскрытие трещины, критический угол раскрытия трещин»</b> с помощью основной и дополнительной литературы , подготовка к устному опросу	<b>Дополнительная литература</b>  Электронные образовательные ресурсы: 1. IPRbooks 2. eLibrary.ru
4.	УК-1,УК-3, ПК-2	8	Самостоятельное изучение темы <b>«Прочность и работоспособность элементов конструкции. Предельная несущая способность, устойчивость, целостность, формоизменение»</b> с помощью основной и дополнительной литературы , подготовка к устному опросу	<b>Журналы</b> Автоматическая сварка  Атомная техника за рубежом  Атомная энергия  Вопросы материаловедения
5.	УК-1,УК-3, ПК-2	8	Самостоятельное изучение темы <b>«Примеры оценки прочности материалов и элементов конструкций»</b> с помощью основной и дополнительной литературы , подготовка к устному опросу	Реферативный журнал Сварка  Сварка и диагностика  Сварочное производство
6.	УК-1,УК-3, ПК-2	8	Самостоятельное изучение темы <b>«Методы испытаний металлических материалов для определения характеристик сопротивления деформированию и разрушению»</b> с помощью основной и дополнительной литературы , подготовка к устному опросу	Сварочное производство
7.	УК-1,УК-3, ПК-2	8	Самостоятельное изучение темы <b>«Прочность сварных соединений при статистическом, циклическом, коррозионно- механическом и динамическом нагружениях»</b> с помощью основной и дополнительной литературы , подготовка к устному опросу	
8.	УК-1,УК-3, ПК-2	8	Самостоятельное изучение темы <b>«Характеристики хладостойкости металлургического полуфабриката и металла сварных соединений; связь со структурой металла»</b> с помощью основной и дополнительной литературы	

			, подготовка к устному опросу	
9.	УК-1,УК-3, ПК-2	8	Самостоятельное изучение темы <i>«Системы сертификационных испытаний материалов и требований к их результатам, Судостроение, глубоководная техника, трубопроводный транспорт»</i> с помощью основной и дополнительной литературы , подготовка к устному опросу	
	<b>Итого</b>	<b>80</b>		

Методические рекомендации для самостоятельной работы представлены в Приложении 2.

## **7. Оценочные средства для текущего контроля успеваемости, промежуточной аттестации по итогам освоения дисциплины**

### **7.1. Формы текущего контроля работы аспирантов**

Текущий контроль успеваемости обучающихся осуществляется посредством учета посещаемости, оценки работы обучающихся в аудитории, выполнения практико-ориентированных заданий и заданий на самостоятельную работу. Оценочные средства по дисциплине представлены в Приложении 1 «Фонд оценочных средств»

### **7.2. Промежуточная аттестация по дисциплине**

Промежуточная аттестация проводится в форме зачета.

Для получения зачета аспиранты обязаны:

- присутствовать не менее чем на 75% занятий;
- активно участвовать в обсуждениях материала;
- выполнить практические задания;
- написать реферат, подготовить презентацию, доклад и т.д. по заданию преподавателя.

### **7.4.Фонд оценочных средств**

Содержание фонда оценочных средств см. Приложение №1.

## **8. Учебно-методическое и информационное обеспечение дисциплины**

### **8.1. Рекомендуемая литература**

1. Ежов А.А. Разрушение металлов.- М.: Наука, 2014. Экз.1
- 2.Ильин А.А. Покрытия различного назначения для металлических материалов : учебное пособие для вузов / А. А. Ильин, Г. Б. Строганов, С. В. Скворцова. - М. : Альфа-М, ИНФРА-М, 2013. - 144 с. - (Современные технологии) Экземпляры: всего:2 - НТБ(2).



3. Ангал Р. Коррозия и защита от коррозии : учебное пособие / Р. Ангал. - 2-е изд. - Долгопрудный : Издат. дом Интеллект, 2014. - 344 с. Экземпляры: всего:1 - НТБ(1).
  4. Бондаренко Г.Г. Основы материаловедения: учебник для вузов.- М.:БИНОМ. Лаборатория знаний,2014. Экз.1
  5. Махутов Н.А. Техническая диагностика остаточного ресурса и безопасности: учебное пособие.- 2-е изд.- М: Издат. Дом «Спектр»,2014. Экз. 1
  6. Пачурин Г.В. Коррозионная долговечность изделий из деформационно-упрочненных металлов и сплавов: учебное пособие. - 2-е изд., испр. и доп. –СПб.: Лань, 2014. Экз. 2
  7. Барахтин Б.К. Методы исследования структуры и механических свойств сталей и сплавов для судостроения: учебное пособие.-СПб.:Изд-воСПбГМТУ, 2015. Экз.3
  8. Коликов А.П. Теория обработки металлов давлением: учебник. – М.: Издат. Дом МИСиС, 2015. Экз.2
- Материаловедение: учебное пособие. –Минск: Высшая школа, 2015. Экз.1
9. Орыщенко А.С Принципы легирования, структура, свойства и свариваемость конструкционных низколегированных сталей для судостроения и морской техники : учебное пособие.- СПб.: Изд-во Политех. ун-та, 2016. Экз.8

### ***Электронные образовательные ресурсы:***

1. IPRbooks
2. eLibrary.ru

### ***Журналы***

Вопросы материаловедения  
 Вопросы атомной науки и техники. Серия: Материаловедение и новые материалы  
 Заводская лаборатория. Диагностика материалов  
 Известия высших учебных заведений. Цветная металлургия  
 Известия высших учебных заведений. Черная металлургия  
 Конструкции из композиционных материалов  
 Реферативный журнал Коррозия и защита от коррозии  
 Коррозия «территории нефтегаз»  
 Кузнечно-штамповочное производство. Обработка материалов давлением  
 Литейное производство  
 Реферативный журнал. Металловедение и термическая обработка  
 Металловедение и термическая обработка  
 Металлообработка  
 Металлург  
 Металлы  
 Механика композиционных материалов  
 Наноструктурное материаловедение  
 Перспективные материалы  
 Письма о материалах  
 Порошковая металлургия  
 Практика противокоррозионной защиты  
 Проблемы прочности  
 Проблемы черной металлургии и материалов  
 Сталь  
 Судостроение,  
 Тяжелое машиностроение  
 Упрочняющие технологии и покрытия  
 Физика и химия обработки материалов

Физика металлов и металловедение  
Физикохимия поверхности и защита материалов  
Физическая мезомеханика  
Химическое и нефтегазовое машиностроение  
Черные металлы

## **9. Материально-техническое обеспечение дисциплины**

Стандартно оборудованная аудитория:

стол ученический - 6 шт.

стулья ученические - 12 шт.

доска настенная меловая -1 шт.

мультимедиа – проектор -1 шт.

компьютер с лицензионным программным обеспечением -1 шт.

**ПАСПОРТ  
фонда оценочных средств**

**Направление** 22.06.01. Технологии материалов

**Направленность** 05.16.01 Металловедение и термическая обработка металлов и сплавов

**Дисциплина** Б1.В.ОД5 Основы теории прочности и механики разрушения материалов и элементов конструкций

**Форма промежуточной аттестации** зачет; зачет с оценкой

**КОНТРОЛЬ И ОЦЕНКА РЕЗУЛЬТАТОВ ОСВОЕНИЯ УЧЕБНОЙ ДИСЦИПЛИНЫ**

<b>Код компетенции</b>	<b>Содержание компетенции</b>	<b>Формы и методы контроля и оценки результатов обучения</b>
УК-1	способностью к критическому анализу и оценке современных научных достижений, генерированию новых идей при решении исследовательских и практических задач, в том числе в междисциплинарных областях	Устный контроль в форме дискуссии, дебатов, устный индивидуальный опрос, оценка самостоятельной работы Оценка выполнения практических заданий
УК-3	готовностью участвовать в работе российских и международных исследовательских коллективов по решению научных и научно-образовательных задач	Устный контроль в форме дискуссии, дебатов, устный индивидуальный опрос, оценка самостоятельной работы
ПК-2	владеть основами методов исследования, анализа, диагностики и моделирования свойств веществ (материалов), физических и химических процессов в них и в технологиях получения, обработки и модификации материалов, некоторыми навыками их использования в исследованиях и расчетах	Устный контроль в форме дискуссии, дебатов, устный индивидуальный опрос, оценка самостоятельной работы Оценка выполнения практических заданий

## 1. Фонд оценочных средств текущего контроля

### Перечень вопросов для подготовки к устным беседам, дискуссиям, коллоквиумам

1. Виды разрушения и типы трещин .
2. Линейный дефект структуры материала.
3. Двумерный дефект.
4. Объемные дефекты в структуре материала (приведите примеры).
5. Определение теоретической прочности материала.
6. Разница между теоретической и технической прочностями материала.
7. Теория Гриффитса.
8. Коэффициент интенсивности напряжения.
9. Принципиальная разница между коэффициентом интенсивности напряжения и коэффициентом вязкости разрушения.
10. Коэффициент вязкости разрушения.
11. Расчет прочности материалов с трещиной.
12. Основы механики твердого тела.
13. Концентрация напряжений
14. Сопrotивление металла пластической деформации
15. Механизмы упрочнения металла
16. Сопrotивление металла разрушению
17. Основы инженерных расчетов на разрушение

## 2. Фонд оценочных средств промежуточной аттестации

### ПЕРЕЧЕНЬ ВОПРОСОВ К ЗАЧЕТУ

1. Основные типы разрушения: хрупкое, вязкое, усталостное
  - 1.1. Диаграммы нагружения при различных типах разрушения.
  - 1.2. Стадии разрушения.
  - 1.3. Механизмы образования несплошностей, условия хрупкого и вязкого разрушения материала.
2. Хрупкое разрушение
  - 2.1. Макроскопические (механические) характеристики хрупкого разрушения.
  - 2.2. Зависимость критического напряжения хрупкого разрушения от пластической деформации: экспериментальное доказательство.
  - 2.3. Структурно-механическая модель хрупкого разрушения, формулировка критерия хрупкого разрушения (условие зарождения микротрещин, условие их старта и развития через барьеры субструктуры).
3. Вязкое разрушение
  - 3.1. Основные механизмы вязкого разрушения.
  - 3.2. Механизмы зарождения пор для конструкционных и чистых материалов.
  - 3.3. Рост пор. Уравнения, описывающие рост пор.
  - 3.4. Критерии вязкого разрушения. Критерий микропластического коллапса.
  - 3.5. Зависимость  $\sigma_f$  от жесткости напряженного состояния, объемной доли включений.
  - 3.6. Экспериментальное определение параметров, входящих в критерий вязкого разрушения.
4. Усталостное разрушение
  - 4.1. Диаграмма усталостного разрушения.
  - 4.2. Необходимое и достаточное условие усталостного разрушения.
  - 4.3. Пороговое значение коэффициента интенсивности напряжений  $\sqrt{K_{th}}$ : физический смысл, связь со структурой материала.

4.4. Первая и вторая стадии развития усталостной трещины.

4.5. Критерий направления развития усталостной трещины.

5. Применения локальных критериев для прогнозирования статической и циклической трещиностойкости

5.1. Напряженно-деформированное состояние (НДС) у вершины трещины в упругой и упруго-пластической области.

5.2. Автомодельность НДС. Зависимость  $K_{IC}(T)$ . Связь между уравнением Коффина и Пэриса.

6. Концепция "MasterCurve"

6.1. Автомодельность НДС у вершины трещины.

6.2. Применение уравнения Вейбулла для описания вероятности разрушения образца с трещиной и распределения  $K_{IC}$ .

6.3. Основные положения концепции "MasterCurve".

6.4. Экспериментальный метод определения  $T_0$  и  $K_{IC}(T)$ .

7. Концепция "UnifiedCurve"

7.1. Преимущества и недостатки концепции "MasterCurve".

7.2. Основные закономерности трансформации кривой  $K_{IC}(T)$  с увеличением степени охрупчивания материала.

7.3. Моделирование зависимости  $K_{IC}(T)$  для различной степени охрупчивания материала: получение единой кривой (UnifiedCurve).

7.4. Основные положения концепции "UnifiedCurve".

## Литература

1. Карзов Г.П., Марголин Б.З., Швецова В.А. Физико-механическое моделирование процессов разрушения. СПб. Политехника, 1993.(разделы 2.1, 2.2, 4.2)
2. Марголин Б.З., Швецова В.А., Балакин С.М. О некоторых критериальных проблемах зарождения и развития усталостных трещин в поликристаллах. Вопросы материаловедения №2(50), 2007, стр. 101-117.
3. F.M. Beremin. A local criterion for cleavage fracture of a nuclear pressure vessel steels. Met. Trans., 1983; 14A:2277-2287.
4. K. Wallin. The scatter in  $K_{IC}$  results. Eng. Fract. Mech., 1984, V.19, pp.1085-1093.
5. K. Wallin, The size effect in  $K_{IC}$  results, Eng. Fract. Mech., 1985, vol. 22, pp. 149-163.
6. ASTM E 1921-02. «Standard Test Method for Determination of Reference Temperature,  $T_0$ , for Ferritic Steels in the Transition Range», in: Annual Book of ASTM Standards, 2002, vol. 03.01.
7. B.Z. Margolin, A.G. Gulenko, V.A. Shvetsova. Probabilistic model for fracture toughness prediction based on the new local fracture criteria, Int. J. Pres. Ves. & Piping, 1998, 75, pp.307-320.
8. Б.З. Марголин, А.Г. Гуленко, В.А. Швецова. Прогнозирование трещиностойкости реакторных сталей в вероятностной постановке на основе локального подхода. Сообщение 2. Проблемы прочности, 1999, №2, с.5-22.
9. Б.З. Марголин, Гуленко А.Г., Николаев В.А. Рядков Л.Н. Новый инженерный метод прогнозирования температурной зависимости трещиностойкости сталей для сосудов давления. Проблемы прочности, 2003, №5, 12-35.

## Критерии оценки:

«зачтено»	Аспирант при ответе демонстрирует знание содержания тем учебной дисциплины, владеет основными понятиями, имеет представление о структуре материалов разных типов и связи структурного состояния с их эксплуатациями, технологическими характеристиками, знает главные требования и особенности строения конструкционных, инструментальных и функциональных материалов. Информирован и способен делать анализ проблем разработки и получения материалов с требуемыми свойствами. Может предложить пути решения возникающих проблем.
«не зачтено»	Аспирант при ответе демонстрирует плохое знание значительной части основного материала, не информирован или слабо разбирается в проблемах, и/или не в состоянии наметить пути их решения

### **3. Фонд оценочных средств для самостоятельной работы Перечень тем рефератов, докладов, презентаций**

1. Предмет механики разрушения
  2. Постановка вопроса о прочности
  3. Виды и классификация разрушений
  4. Хрупкое и пластическое разрушение
  5. Условия пластичности и разрушения материалов
  6. Теория прочности Мора (1860г.)
  7. Дефекты структуры тела, способствующие разрушению
  8. Типы трещин
  9. Основные механизмы образования трещин
  10. Механизмы, микромеханизмы, карты разрушения
  11. Классические схемы хрупкого, квазихрупкого, вязкого разрушения
  12. Сингулярные задачи теории упругости для тел с трещинами
  13. Теоретическая и техническая прочности
  14. Работа Гриффитса «Явление разрушения и течения твердого тела»
  15. Силовой критерий разрушения –  $K_{Ic}$
  16. Расчет на прочность материалов с трещинами
  17. Использование коэффициента интенсивности напряжений (КИН) в рамках линейной упругой механики разрушения (ЛУМР)
    - 1) Критерий разрушения  $K_{Ic}$
    - 2) Ограничения линейной упругой механики разрушения
  18. Оценка коэффициента интенсивности напряжений
    - 1) Аналитические методы
    - 2) Метод конечных элементов (МКЭ)
      - 2.1) Прямой метод
      - 2.2) Энергетический метод
      - 2.3) Использование специальных элементов
  19. Управление поведением трещин на основе линейной механики разрушения
  20. Напряженное и деформированное состояние в вершине трещины в упругопластической области. Раскрытие трещины
    - 1) Модель Дагдейла
    - 2) Модель Билби-Коттрелла-Суиндена
    - 3) Критерий разрушения COD
    - 4) Оценка раскрытия трещины
      - 4.1) Определение раскрытия трещины на основе центра поворота
      - 4.2) Решение при помощи МКЭ
- J-интеграл

- 1) Определение J-интеграла
- 2) Энергетическая трактовка J-интеграла
- 3) Применение J-интеграла
- 4) Оценка J-интеграла
- 4.1) Энергетические способы
- 4.2) Определение J-интеграла методом конечных элементов
- 21.Связь силового, деформационного и энергетического критериев механик разрушения
- 22.Предельные состояния, несущая способность, прочность, разрушение, основные цели механических испытаний.
- 23.Понятие о теории пластичности.
- 24.Интенсивность напряжений и интенсивность деформаций.
- 25.Плоское напряжённое состояние и плоская деформация.
- 26.Мягкие и твердые прослойки в сварных соединениях. Напряженное состояние и прочность мягкой прослойки при растяжении вдоль и поперек шва.
- 27.Контактное упрочнение, примеры расчета.
- 28.Методы определения и критерии оценки напряжённо - деформированного состояния сварных соединений. Критические значения коэффициентов интенсивности напряжений.
- 29.Особенности разрушения при переменных нагрузках.
- 30.Влияние низких температур на механические свойства.
- 31.Оценка хладостойкости сварных соединений.
- 32.Работа сварных соединений при высоких температурах.
- 33.Ползучесть и релаксация.
- 34.Влияние коррозионной среды на прочность.
- 35.Методы оценки работоспособности сварных соединений в коррозионных средах и повышения стойкости против коррозионного разрушения.
- 36.Расчётная и конструкционная прочность.
- 37.Расчёт по предельным состояниям с использованием коэффициента интенсивности напряжений и коэффициента локальной концентрации напряжений.
- 38.Технологические и эксплуатационные требования.
- 39.Пути сближения расчётной и конструкционной прочности.

**Самостоятельную работу необходимо сдать для проверки преподавателю, оформленную в виде реферата (на бумажном носителе или в электронном формате). Форму выполнения самостоятельной работы аспирант выбирает самостоятельно.**

**Критерии оценки самостоятельной работы:**

«зачтено»	Аспирант при выполнении самостоятельной работы демонстрирует знание содержания темы исследования, владеет основными понятиями. Информирован и способен делать анализ. Может предложить пути решения возникающих проблем.
«не зачтено»	Аспирант при выполнении самостоятельной работы демонстрирует плохое знание значительной части основного материала, не информирован или слабо разбирается в проблемах, и/или не в состоянии наметить пути их решения

## Задачи к зачету

### Задача 1

Рассматривается пластина с трещиной расположенной вдоль зоны термического влияния (ЗТВ) от сварного шва.

Хрупкое разрушение может произойти только в ЗТВ.

Шов и основной металл – вязкие материалы.

Ширина ЗТВ постоянна и равна  $h$ .

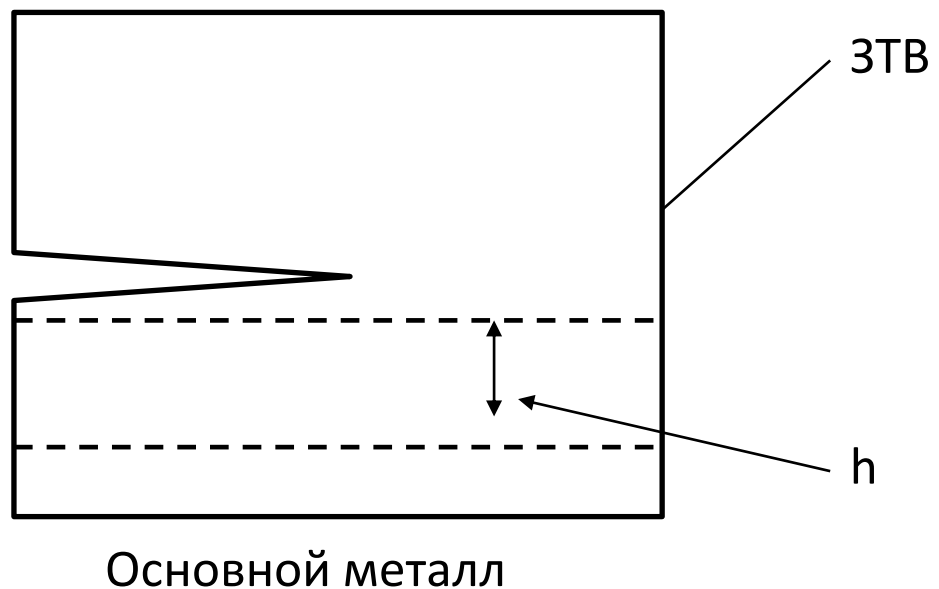


Рисунок 1

1) Требуется определить показатель « $n$ » в уравнении Вейбулла, описывающим вероятность хрупкого разрушения образцов, представленных на рис.1

$$P_f = 1 - \exp[-(K_I/K_0)^n].$$

2) Следует также ответить на вопрос, где разброс  $K_{IC}$  больше: при испытании образцов из хрупкого однородного материала или при испытании образцов, представленных на рис.1.

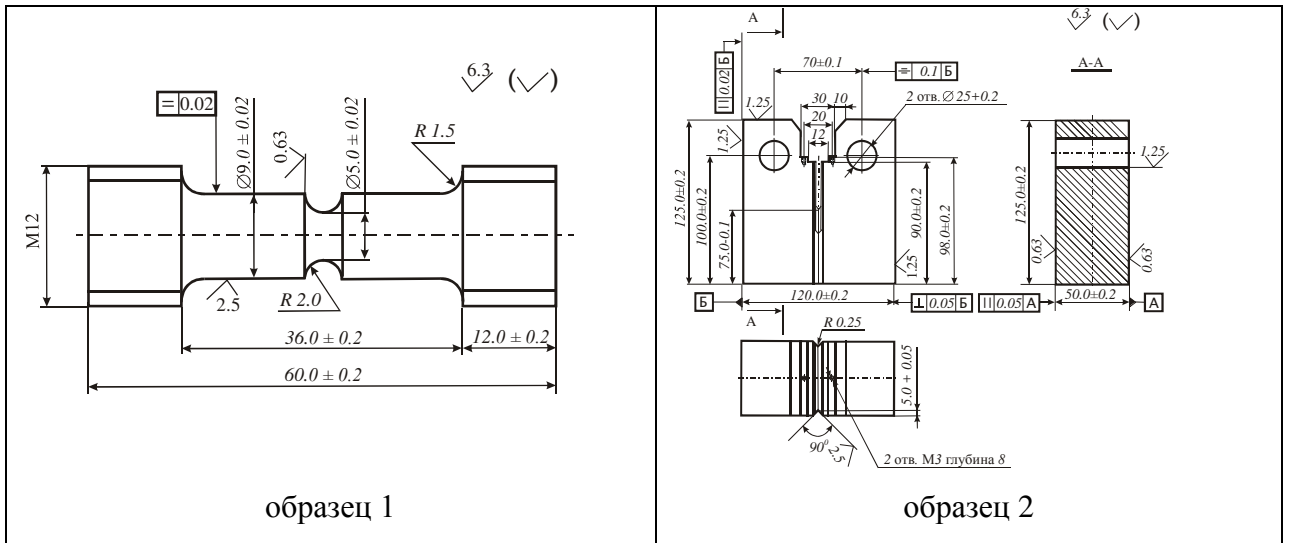
### Задача 2

Определить температуру хрупко-вязкого перехода  $T_{tr}$  для двух типов образцов:

образец 1 - цилиндрический образец с круговым надрезом;

образец 2 - образец с трещиной.





Т<sub>тр</sub> определить исходя из следующих данных и положений:

- Критерий хрупкого разрушения принять в виде  $\sigma_1 = S_C$ , где  $S_C = 2100$  МПа.
- Критерий вязкого разрушения принять в виде:
  - для образца 1 -  $\varepsilon^P = \varepsilon_f^{\text{конц}}$ , где  $\varepsilon_f^{\text{конц}} = 1.2$ ;
  - для образца 2 -  $\varepsilon^P = \varepsilon_f^{\text{трещина}}$ , где  $\varepsilon_f^{\text{трещина}} = 0.2$ .
- для образца 1 -  $\sigma_1 / \sigma_i = 1.5$ ;
- для образца 2 -  $\sigma_1 / \sigma_i = 3$ .
- Зависимость  $\sigma_{0.2}$  от температуры описывается формулой

$$\sigma_{0.2} = \sigma_{YG} + \sigma_{YS},$$

где  $\sigma_{YG}$ - атермическая часть предела текучести,

$\sigma_{YS}$ - термоактивированная часть предела текучести,

$$\sigma_{YG} = 300 \text{ МПа}, \quad \sigma_{YS} = 1200 \cdot \exp[-9.5 \cdot 10^{-3}(T+273)] \text{ МПа}.$$

- Диаграмма деформирования описывается уравнением

$$\sigma_i = \sigma_{0.2} + A(\varepsilon^P)^m,$$

где  $A = 600$  МПа,  $m = 0.5$ .

### Задача 3

Определить зависимость  $\Delta K_{th}$  от размера зерна поликристаллического материала исходя из следующих положений:

1. Рассматривать материал, как идеальное упруго-пластическое тело (деформационное упрочнение равно нулю).
2. Зависимость  $\sigma_{0.2}$  от размера зерна принять в виде зависимости Петча-Холла.

### Задача 4

Определить критическую деформацию вязкого разрушения для цилиндрического образца с круговым надрезом исходя из следующих положений:

1. В качестве критерия вязкого разрушения использовать критерий нестабильного роста пор

$$dP_{стр}/d\varepsilon^p = 0.$$

2. Диаграмма деформирования описывается зависимостью

$$\sigma_i/\sigma_{0.2} = (\varepsilon^p/\varepsilon_{0.2})^m,$$

где  $\sigma_{0.2} = 600$  МПа,  $\varepsilon_{0.2} = \sigma_{0.2}/E$ ,  $E = 200$  ГПа,  $m = 0.1$ .

3. Трехосность (жесткость) напряженного состояния  $q_m = \sigma_m/\sigma_i = 0.5$ .
4. В уравнении зарождения пор

$$\rho = \rho_f [1 - \exp(-A_p \cdot \varepsilon^p)]$$

принять, что все поры зарождаются одновременно при  $\varepsilon^p = 0$ ;  $\rho_f = 2 \cdot 10^6$  1/мм<sup>3</sup>.

5. Начальный радиус пор  $R_0 = 1 \cdot 10^{-3}$  мм.

### Задача 5

Определить  $K_{Jc}$  при вязком разрушении образца с трещиной в условиях плоской деформации.

При решении задачи использовать следующие положения.

1. В качестве критерия вязкого разрушения использовать критерий неустойчивого роста пор

$$dP_{стр}/d\varepsilon^p = 0$$

2. Диаграмма деформирования описывается зависимостью

$$\sigma_i/\sigma_{0.2} = (\varepsilon^p/\varepsilon_{0.2})^m$$

где  $\sigma_{0.2} = 500$  МПа,  $\varepsilon_{0.2} = \sigma_{0.2}/E$ ,  $E = 200$  ГПа,  $m = 0.3$ .

3. Трехосность (жесткость) напряженного состояния  $q_m = \sigma_m/\sigma_i = 2.5$ .

4. В уравнении зарождения пор

$$\rho = \rho_f [1 - \exp(-A_p \cdot \varepsilon^p)]$$

принять, что все поры зарождаются одновременно при  $\varepsilon^p = 0$ ;  $\rho_f = 2 \cdot 10^6$  1/мм<sup>3</sup>.

5. Начальный радиус пор  $R_0 = 1 \cdot 10^{-3}$  мм.

6. Диаметр зерна  $d_{зерна} = 0.05$  мм.

### Задача 6

Определить допустимое давление воды “Р” в цилиндрическом сосуде при температуре испытаний  $T = 20$  °С исходя из условия обеспечения отсутствия хрупкого разрушения с вероятностью 95%.

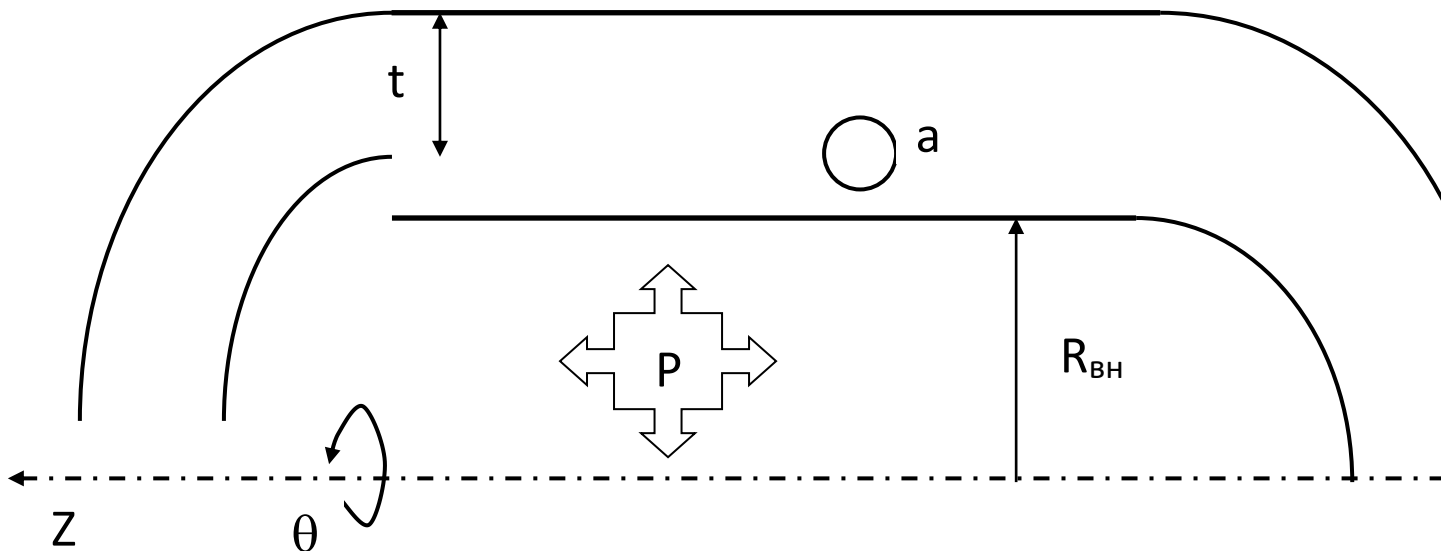
Цилиндрический сосуд имеет следующие размеры:

- внутренний радиус  $R_{вн} = 2000$  мм

- толщина стенки  $t = 200$  мм.

Сосуд имеет внутреннюю поверхностную трещину в виде полуокружности радиусом  $a = 0.1 \cdot t$ .

Плоскость трещины перпендикулярна окружным напряжениям.



При расчете использовать следующие положения.

1.  $\sigma_{\theta} = P \cdot (R_{вн} + t/2) / t$ ,  $\sigma_z = P \cdot (R_{вн} + t/2) / t$ ,  
где  $P$  – давление,  $\sigma_{\theta}$ ,  $\sigma_z$  - окружные и осевые напряжения соответственно.
2. Трещиностойкость (вязкость разрушения) материала описывается теорией “MasterCurve”,  $T_0 = -60$  °С.

### **Задача 7**

Определить температуру вязко-хрупкого перехода при вероятности хрупкого разрушения  $P_f = 0.01$ , толщине образца  $B = 25$  мм и уровне трещиностойкости при вязком разрушении  $K_{IC}^{вяз} = 250$  МПа $\sqrt{м}$ .

Использовать следующие положения.

#### **Вариант А**

Трещиностойкость (вязкость разрушения) материала описывается теорией “MasterCurve”,  $T_0 = -50$  °С.

## **Вариант В**

Трещиностойкость (вязкость разрушения) материала описывается теорией “UnifiedCurve”.  
Значение параметра  $\Omega$  определяется из условия:

при  $T = -50\text{ }^\circ\text{C}$ :  $K_{IC} = 100\text{ МПа}\sqrt{\text{м}}$  при  $P_f = 0.5$  для образца толщиной  $B = 25\text{ мм}$ .

### **Задача 8**

Определить во сколько раз увеличится скорость роста усталостной трещины в результате теплового старения, если относительные сужения измеренные при разрыве одноосных цилиндрических образцов имеют следующие значения

$$\Psi_{\text{исх}} = 0.6,$$

$$\Psi_{\text{стар}} = 0.3,$$

где  $\Psi_{\text{исх}}$ ,  $\Psi_{\text{стар}}$  - относительное сужение для материала в исходном и состаренном состояниях, соответственно.

Использовать следующие положения.

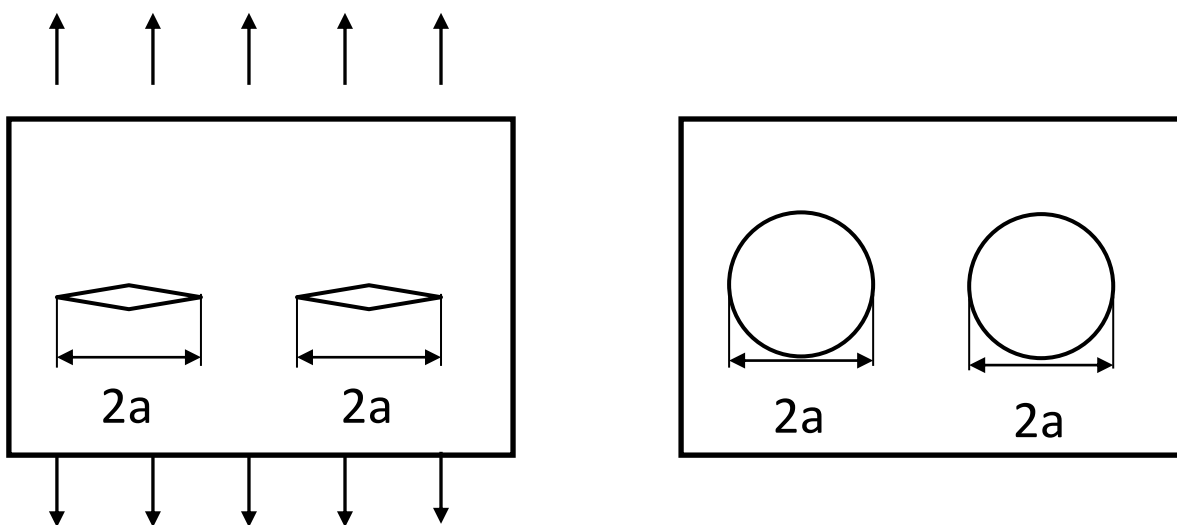
1. При тепловом старении предел текучести материала увеличивается на 20 %.
2. Диаграмма деформирования материала в исходном и состаренном состояниях соответствует идеальному упруго-пластическому телу.
3. Усталостная кривая описывается уравнением Мэнсона-Кохфина в виде

$$(\Delta\varepsilon) \cdot N_f^m = (1/2)\varepsilon_f,$$

где  $m = 0.6$ ,  $\varepsilon_f$  - деформация при разрушении одноосного образца,  $N_f$  – количество циклов до разрушения.

### **Задача 9**

Определить допускаемые напряжения  $\sigma$  в элементе с двумя дисковыми трещинами, сечения которого представлены на рисунке.



Использовать следующие положения.

1. Трещиностойкость (вязкость разрушения) материала описывается теорией “UnifiedCurve”. Значение параметра  $\Omega=150 \text{ МПа}\sqrt{\text{м}}$ .
2. Допускаемые напряжения определяются исходя из обеспечения отсутствия хрупкого разрушения с вероятностью 99 %.
3. Температура эксплуатации элемента  $T=20 \text{ }^\circ\text{C}$ .
4. Радиус трещины  $a=20 \text{ мм}$ .
5. Коэффициент интенсивности напряжений рассчитывается по формуле

$$K_I = \sigma \sqrt{2/\pi} (\pi \cdot a)^{0.5}$$

## Задача 10

Определить, какое условие (зарождение микротрещины или распространение микротрещины) определяет (контролирует) хрупкое разрушение в образце с трещиной при  $T = -196\text{ }^{\circ}\text{C}$  и  $T = 20\text{ }^{\circ}\text{C}$ .

Использовать следующие положения.

1. При  $T = -196\text{ }^{\circ}\text{C}$   $\sigma_{0.2} = 900\text{ МПа}$ ,  $m_{\epsilon} = 1$ ,  $m_T = 50$ .

При  $T = 20\text{ }^{\circ}\text{C}$   $\sigma_{0.2} = 300\text{ МПа}$ ,  $m_{\epsilon} = 1$ ,  $m_T = 25$ .

2. Диаграмма деформирования описывается уравнением

$$\sigma_i = \sigma_{0.2} + A \cdot (\epsilon^p)^m,$$

где  $A = 600\text{ МПа}$ ,  $m = 0.5$ . Параметры  $A$  и  $m$  не зависят от температуры.

3. Трехосность напряженного состояния  $\sigma_1/\sigma_3 = 3$ .

4.  $S_C = 2100\text{ МПа}$ .

5.  $\sigma_d = 9400\text{ МПа}$ .

### Критерии оценки:

«зачтено»	Аспирант при ответе демонстрирует знание содержания тем учебной дисциплины, владеет основными понятиями, имеет представление о структуре материалов разных типов и связи структурного состояния с их эксплуатациями, технологическими характеристиками, знает главные требования и особенности строения конструкционных, инструментальных и функциональных материалов. Информирован и способен делать анализ проблем разработки и получения материалов с требуемыми свойствами. Может предложить пути решения возникающих проблем.
«не зачтено»	Аспирант при ответе демонстрирует плохое знание значительной части основного материала, не информирован или слабо разбирается в проблемах, и/или не в состоянии наметить пути их решения

### Адаптация рабочей программы для лиц с ОВЗ

Адаптированная программа разрабатывается при наличии заявления со стороны обучающегося (родителей, законных представителей) и медицинских показаний (рекомендациями психолого-медико-педагогической комиссии). Для инвалидов адаптированная образовательная программа разрабатывается в соответствии с индивидуальной программой реабилитации.

### **Методические указания для самостоятельной работы обучающихся**

Самостоятельные работы выполняются индивидуально в свободное от занятий время.

#### **Аспирант обязан:**

- перед выполнением самостоятельной работы, повторить теоретический материал, пройденный на аудиторных занятиях;
- выполнить работу согласно заданию;
- по самостоятельной работе представить преподавателю отчет .

#### **Методические рекомендации для обучающихся:**

- 1.Методика ведения записей прочитанного.
- 2.Рекомендации по написанию реферата (доклада).
- 3.Рекомендации по составлению конспекта.
- 4.Правила оформления списка литературы.
- 5.Правила оформления титульных листов.

Материалы самостоятельных работ разрабатываются преподавателем и включают в себя основные документы, в том числе:

- инструкции, направляющие студента в процессе самостоятельной работы;
- задания, соответствующие основным разделам рабочей программ;
- тематику рефератов, докладов и творческих работ;
- списки основной и дополнительной литературы;
- виды консультативной помощи;
- виды и формы контроля;
- критерии оценки знаний студента;
- рекомендуемый объем работы;
- ориентировочные сроки ее представления и др.

Контроль самостоятельной работы обучающихся может быть в письменной, устной или иной формах, направленных на достижение конечного результата.

#### **Самостоятельная работа обучающихся проводится с целью:**

- систематизации и закрепления полученных теоретических знаний и практических умений обучающихся;
- углубления и расширения теоретических знаний;
- формирования умений использовать справочную литературу;



- развития познавательных способностей и активности обучающихся: творческой инициативы самостоятельности, ответственности и организованности;
- формирования самостоятельности мышления, способностей к саморазвитию, самосовершенствованию, и самореализации;
- развития исследовательских умений.

#### **К функциям самостоятельной работы относятся:**

- **Развивающая** (повышение культуры умственного труда, приобщение к творческим видам деятельности, обогащение интеллектуальных способностей обучающихся);

**Информационно-обучающая** (учебная деятельность обучающихся на аудиторных занятиях, неподкрепленная самостоятельной работой, становится мало результативной);

- **Ориентирующая и стимулирующая** (процессу обучения придается профессиональное ускорение);

- **Воспитывающая** (формируются и развиваются профессиональные качества специалиста);

- **Исследовательская** (новый уровень профессионально-творческого мышления).

В основе самостоятельной работы обучающихся лежат принципы:

- самостоятельности;
- развивающейся творческой направленности;
- целевого планирования;
- лично- деятельностного подхода.

### **Виды самостоятельной работы обучающихся**

#### **1. Репродуктивная самостоятельная работа:**

-самостоятельное прочтение, просмотр, конспектирование учебной литературы, прослушивание лекций, Интернет-ресурсы, повторение учебного материала и др.

#### **2. Познавательно-поисковая самостоятельная работа:**

подготовка сообщений, докладов, выступлений на семинарских и практических занятиях, подбор литературы по дисциплинарным проблемам, написание рефератов, контрольных, курсовых работ и др.

#### **3. Творческая самостоятельная работа:**

написание рефератов, участие в научно-исследовательской работе, выполнение специальных заданий и др., участие в научной конференции.

### **Формы самостоятельной работы обучающихся:**

1. Конспектирование.
2. Реферирование литературы.
3. Аннотирование книг, статей.
4. Выполнение заданий поисково-исследовательского характера.
5. Углубленный анализ научно-методической литературы.
6. Работа с лекционным материалом: проработка конспекта лекций, работа на полях конспекта с терминами, дополнение конспекта материалами из рекомендованной литературы.
7. Участие в работе семинара: подготовка сообщений, докладов, заданий.
8. Лабораторно-практические занятия: выполнение задания в соответствии с инструкциями и методическими указаниями преподавателя, получение результата.
9. Научно-исследовательская работа.

### **Правила написания и оформления реферата**

Написание реферата и его защита перед преподавателем или группой предполагает, что обучающийся должен знать правила написания и оформления реферата, а также уметь подготовить сообщение по теме своего реферата, быть готовым отвечать на вопросы преподавателя и обучающихся по содержанию реферата. Слово «реферат» происходит от древнего латинского «refereo», то есть «сообщаю», «докладываю».

**И.Реферат** представляет собой краткое изложение в письменном виде или в форме публичного выступления содержания текстовых материалов по теме исследования и их оценку, самостоятельный анализ.

#### **В процессе работы над рефератом можно выделить 4 этапа:**

1. Вводный – выбор темы, работа над планом и введением.
2. Основной – работа над содержанием и заключением реферата.
3. Заключительный - оформление реферата.
4. Защита реферата (на экзамене, студенческой конференции и пр.)

#### **Структура реферата:**

- **Титульный лист.**

- **Содержание:** план или оглавление реферата с указанием страниц, глав, разделов.

- **Введение:** обоснование темы реферата, ее актуальность, значимость; перечисление вопросов, рассматриваемых в реферате; определение целей и задач работы. Объем введения составляет 2-3 страницы.

- **Основная часть:** основная часть имеет название, выражающее суть реферата, может состоять из двух-трех разделов, которые тоже имеют название. В основной части глубоко и систематизировано излагается состояние изучаемого вопроса; приводятся противоречивые мнения, содержащиеся в различных источниках, которые анализируются и оцениваются с особой тщательностью и вниманием.

**-Заключение (выводы и предложения):** формулируются результаты анализа эволюции и тенденции развития рассматриваемого вопроса; даются предложения о способах решения существенных вопросов. Объём заключения 2-3 страницы.

- **Список литературы.**

- **Приложение (при необходимости).**

**При изложении материала необходимо соблюдать следующие правила:**

- Не рекомендуется вести повествование от первого лица единственного числа. Нужно выбирать безличные формы глагола. Например, вместо фразы «проведение мною эксперимента», лучше писать «проведенный эксперимент».

- При упоминании в тексте фамилий обязательно ставить инициалы перед фамилией.

- Цитата приводится в той форме, в которой она дана в источнике и заключается в кавычки с обеих сторон.

- Каждая глава начинается с новой страницы.

- Реферат должен быть правильно оформлен (пронумерованы страницы, не допускаются сокращения слов, текст делится на логические части – абзацы; обязательны сноски)

- Реферат должен быть логичным и связанным. Он должен стать основой для устного сообщения – защиты.

- Реферат должен быть выполнен к определённому сроку, оговорённому с преподавателем.

- Оценка работы по реферату предполагает коллективное заслушивание доклада по нему и обсуж-

дение во время занятий.

- Оценка не зависит от трудоёмкости дисциплины, оценка может отражать:

- . качество освоения реферативного материала;
- . степень соответствия фактического объёма выполненной работы;
- . своевременность выполнения работы;
- . правильное изложение материала;
- . уровень умения сформулировать свою позицию, оценку и аргументировать её.

**Последовательность выполнения самостоятельной работы:**

1. Изучить данные методические указания.
2. Получить у преподавателя индивидуальное задание.
3. Найти литературные источники и изучить их (в библиотеке, сети Интернет и т.п.)
4. Оформить работу на компьютере в соответствии с требованиями, изложенными в данных методических рекомендациях.
5. Сдать самостоятельную работу преподавателю.

Важной частью самостоятельной работы студента является подготовка и защита рефератов и докладов.

Видами самостоятельной работы при изучении любой дисциплины являются подготовка доклада, реферата или конспекта.

**II. Доклад** – это словесное или письменное изложение сообщения на определенную тему.

**Составление доклада осуществляется по следующему алгоритму:**

1. Подобрать литературу по данной теме, познакомиться с её содержанием.
2. Пользуясь закладками отметить наиболее существенные места или сделать выписки.
3. Составить план доклада.
4. Написать план доклада, в заключении которого обязательно выразить своё мнение и отношение к излагаемой теме и её содержанию.
5. Прочитать текст и отредактировать его.
6. Оформить в соответствии с требованиями к оформлению письменной работы.

**Примерная структура доклада:**

1. Титульный лист.
2. Текст работы.
3. Список использованной литературы.

**Как подготовить доклад**

1. Составить план доклада.
2. Подобрать необходимую литературу и иллюстрированный материал (таблицы, схемы, диаграммы, рисунки и т.д.)
3. После чтения источников отобрать нужный материал, систематизировать его.
4. Излагать материал близко к тексту, используя специальную терминологию учебной дисциплины.
5. Сделать выводы.
6. Сделать доклад по плану или тезисам, а не просто читать написанное.
7. Пользоваться иллюстрированным материалом.
8. Заранее написать тему и план доклада на доске, активизируя внимание слушателей.
9. Речь докладчика должна быть правильной, чёткой, внятной, достаточно громкой и звучать убедительно.

**III. Конспект** - это последовательное, связное изложение материала книги или статьи в соответствии с её логической структурой. Основную ткань конспекта составляют тезисы, но к ним добавляются и доказательства, факты и выписки, схемы и таблицы, а также заметки самого читателя по поводу прочитанного. Если конспект состоит из одних выписок, он носит название **текстуальный конспект**. Это самый “не развивающий” вид конспекта, так как при его составлении мысль студента практически выключается из

работы, и все дело сводится к механическому переписыванию текста. Если содержание прочитанного представлено в основном в форме изложения, пересказа — это свободный конспект. Если из прочитанного в качестве основных выделяются лишь одна или несколько проблем, относящихся к теме, но не все содержание книги — тематический конспект.

### **Составление опорного конспекта**

1. Внимательно прочитать главу или раздел учебника, вычлняя основные взаимосвязи и взаимозависимости смысловых частей текста.
2. Кратко изложить главные мысли в том порядке, в котором в тексте.
3. Сделать черновой набросок сокращённых записей на листе бумаги.
4. Преобразовать эти записи в графические, буквенные, символические сигналы.
5. Объединить сигналы в блоки.
6. Обособить блоки в контуры и графически отобразить связи между ними.
7. Выделить значимые элементы.

При разработке конспектов с опорными сигналами могут применяться символическо-словесные

(буквы, слоги, цифры, знаки сложения или вычитания); рисунки; условно-графические (Фрагменты схем).

### **Требования к оформлению и содержанию письменной работы**

Письменная работа (реферат, доклад и т.д.) должна отвечать определенным требованиям.

На титульном листе необходимо указать следующие данные:

1. В верхнем крае листа необходимо указать департамент образования, название учебного заведения.
2. Посередине листа должно располагаться название реферата (доклада).
3. Несколько ниже названия – ФИО аспиранта, курс, группа.
4. Ещё ниже – ФИО руководителя (преподавателя).
5. В нижней части листа указать дату написания реферата (доклада).
6. В самом низу листа необходимо указать город

**ОБРАЗЕЦ ОФОРМЛЕНИЯ ТИТУЛЬНОГО ЛИСТА:**

Федеральное государственное унитарное предприятие  
«Центральный научно-исследовательский институт  
конструкционных материалов «Прометей» имени И.В. Горынина  
национального исследовательского центра «Курчатовский институт»

**РЕФЕРАТ**

ПО ТЕМЕ:

ВЫПОЛНИЛ:

РУКОВОДИТЕЛЬ:

Санкт - Петербург  
2017г.

### **Список использованной литературы оформляется следующим образом:**

- порядковый номер в списке;
- фамилия и инициалы автора;
- название книги (для статьи её заглавие, название сборника или журнала, его номер);
- место и год выпуска.

Например:

Драчева Е.Л. Юликов Л.И. Менеджмент: Учебное пособие для студентов учреждений среднего профессионального образования. М.: Академия, 2009.

Виханский О.С., Наумов А.И. Менеджмент: человек, стратегия, организация, процесс: Учебник. М.: МГУ, 1995.

При ссылке на источник в тексте приводится порядковый номер и номер страницы использованной литературы, заключенный в квадратные скобки, также возможно вынесение ссылки в нижнюю левую часть листа.

Например:

- 3. Виноградов П. Г. Очерки по теории права. М.: Тов-во А. А. Леверсон, 2015 г.

### **Оформление работы**

Письменная работа выполняется на листах А4, на одной стороне листа. Кегль – Times,

Размер шрифта – 14, межстрочный интервал – 1,5.

Рекомендуемый объем:

Доклад - 3-5 листов формата А4;

Реферат – 10-15 листов формата

При написании письменной работы необходимо соблюдать следующие поля:

- сверху 2 см
- снизу 2 см
- слева 3 см
- справа 1,5 см

Абзац должен начинаться с расстояния 3,5 см.

Все страницы работы нумеруются арабскими цифрами. Нумерация должна быть сквозной, от титульного до последнего листа текста. На титульном листе нумерация страниц не проставляется.

Иллюстрации (чертежи, графики, схемы, диаграммы и т.д.) располагаются непосредственно

после текста, где они упоминаются впервые или на следующей странице. Каждая иллюстрация должна иметь название, которое приводится после слова Рис. и её номера. Нумерация иллюстраций должна быть сплошной по всему тексту.

Цифровой материал оформляется в виде таблиц, которые располагаются непосредственно после текста. Таблицы нумеруют арабскими цифрами порядковой нумерацией в пределах всей работы.

Номер таблицы размещают в правом верхнем углу, над её заголовком после слова «Таблица». Заголовок таблицы помещается над таблицей посередине. Заголовки граф начинают с прописных букв, а подзаголовки со строчных. Высота букв в таблице не должна быть менее 8 мм, например:

Таблица 1

#### Характеристика процесса

Наименование	Количество часов	Перечень	Условные обозначения	Назначение

Безусловно, при написании курсовой работы или доклада недопустимо ограничиваться одними только учебниками или пособиями. Следует изучить многие источники, что позволит полнее представить рассматриваемую проблему.

#### **Для поиска специальной научной литературы следует использовать:**

- предметные и систематические каталоги библиотек;
- библиографические указатели “Новая литература по специальным и техническим наукам”;
- библиографические указатели “Книжная летопись” и “Летопись журнальных статей”
- указатели опубликованных в журналах статей и материалов, которые помещаются в последнем номере интересующего журнала за истекший год.

#### **Оформление Интернет-информации:**

Как и другие источники информации, сайты обязательно должны быть указаны в списке использованной литературы.

Согласно принятым стандартам оформляется Интернет-источник таким образом:

Ссылка на ресурс (не общая ссылка на портал, а именно на страницу с использованным текстом); фамилия и инициалы автора; заглавие статьи, эссе или книги.

Например:

1. [http://gramota.ru/biblio/magazines/mrs/28\\_480](http://gramota.ru/biblio/magazines/mrs/28_480) Молчановский В. В. Межкультурное взаимодействие: диалог внутри национальной культуры.